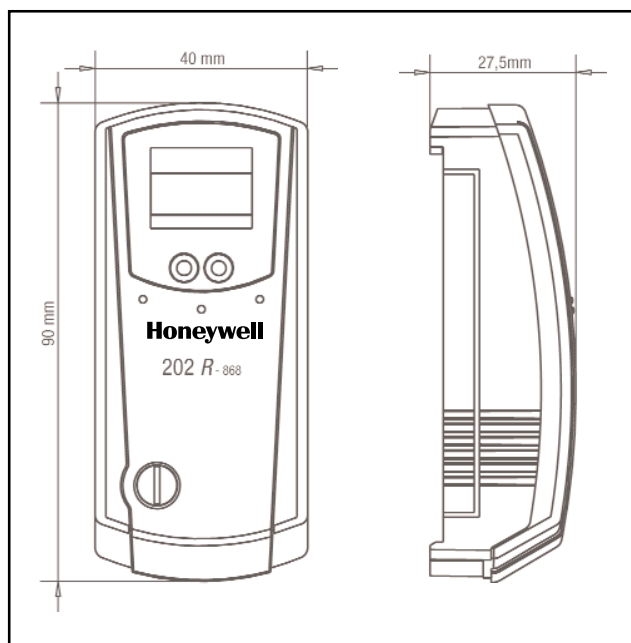


E42202R-15

RIPARTITORE ELETTRONICO DEI COSTI DI RISCALDAMENTO 202 R Ripartitore Compatto

SPECIFICA TECNICA

CARATTERISTICHE



Il contabilizzatore elettronico di calore 202 R - 868 detta nuove leggi in fatto di misurazione decentralizzata dell'energia termica.

Non è solo la possibilità di funzionare con una scala di unità costante a contraddistinguere questo misuratore elettronico, bensì anche la sua ampia gamma di impiego. Può essere utilizzato sia come apparecchio a due sensori che ad un sensore.

Nella modalità di funzionamento a due sensori viene misurata la differenza reale tra la temperatura dei radiatori e quella dell'ambiente. Questa differenza viene usata come base di calcolo per il rilevamento dei valori di consumo.

Grazie ad un materiale di montaggio ampio e ben concepito, è possibile fissare il misuratore elettronico su quasi tutti i tipi di radiatore, indipendentemente dal fatto che si tratti di una nuova installazione o di una sostituzione.

I dati relativi al consumo vengono trasmessi via radio ad una centralina della Honeywell del tipo rcu4 (**868 MHz**).

Il modello 202 R - 868 dispone delle seguenti caratteristiche:

- I dati relativi al consumo vengono trasmessi via radio ad una centralina della Honeywell del tipo rcu4 (**868 MHz**).
- Rilevamento dei dati di misurazione mediante due termosensori, sensore per la temperatura del radiatore e per la temperatura ambiente (termistore NTC).
- Unità di conteggio controllata da un microprocessore
- A scelta principio di misurazione a 1 o 2 sensori
- Display a cristalli liquidi con visualizzazione a 5 posizioni
- Alimentazione a batteria al litio 3 V con durata di 10 anni
- Memorizzazione valori precedenti (programmazione di un giorno di riferimento)
- Memorizzazione dei valori mensili
- Memorizzazione dei valori medi mensili
- Memorizzazione cumulativa dei dati
- Interfaccia dati ad infrarossi per il sistema MDM e per la configurazione
- Indicazione alternata sul display dei valori di consumo e del valore dell'esercizio precedente
- Indicazione del numero di controllo ("lettura tramite cartolina")
- Compatibile con le basi dei vecchi modelli 1650/51, 1700/51 e 1851

DATI TECNICI

Alimentazione	3 V cellula di litio CR 1/2AA
Durata della batteria	In media 10 anni più riserva
Gamma di temperature del sensore	Da +5 °C fino a +115 °C
Gamma di registrazione	Da +11 °C fino a +115 °C
Gamma di temperature di immagazzinaggio	Da -20 °C fino a +60 °C
Campo di potenza dei radiatori	21-10000 W
Dati programmabili	<ul style="list-style-type: none"> • Password utente per interfaccia ottica (8 caratteri) • Sistema di misurazione del sensore • Giorno stabilito • Giorno iniziale • Livello di valutazione
Dati memorizzati	<ul style="list-style-type: none"> • Numero dell'apparecchio • 18 valori mensili • 18 valori di metà mese • 1 valore anno precedente (valori precedente) • Giorno stabilito • Memorizzazione di Messaggi di errore con data, ad es. data dell'errore in caso di manipolazione meccanica (rimozione degli apparecchi) • Valore precedente cumulato • Attuale indicazione del contatore • Numero interno dell'apparecchio • Data di messa in funzione • Data di apertura
Frequenza portante	868 MHz
Aggiornamento dei dati di trasmissione	Mensile (1 volta al mese e 1 volta ogni 15 giorni) con trasmissione di aperture scatola e messaggi di errore
Autorizzazione radio secondo	EN 300 220-1 V1.3.1: (2000-09)
Data trasmessi	<ul style="list-style-type: none"> • 3 valori mensili mese precedente • 3 valori di metà mese del mese precedente • 1 valore anno precedente (valore precedente) • Giorno stabilito • Numero dell'apparecchio del Contatore dell'acqua/modulo • Fluido vettore, unità • Messaggi di errore • Data di messa in funzione

Programmazione e lettura	Tramite interfaccia ottica
Modello base	EN 834
Approvazione del modello	Secondo HKVO A1.01.2002
Tipo di display	Display a cristalli liquidi (LCD) a 5 caratteri
Versioni degli apparecchi	Versioni compatte e 2 versioni con sensore remoto (1,5 e 2,5 m)
Campo d'impiego	<p>Temperatura media dell'acqua calda:</p> <ul style="list-style-type: none"> • Sistema di misurazione ad un sensore <ul style="list-style-type: none"> - t_{min}: 55 °C - t_{max}: 110 °C • Sistema di misurazione a due sensori <ul style="list-style-type: none"> - t_{min}: 35 °C - t_{max}: 110 °C <p>(sensore compatto e remoto)</p>
Principio di misurazione	<ul style="list-style-type: none"> • Sistema di rilevazione diretto e decentralizzato secondo il principio di rilevazione dell'aria calda emessa dai radiatori • Rilevazione del valore di misurazione • Tramite 2 sensori di temperatura
Sistema di misurazione programmabile come	<ul style="list-style-type: none"> • Sistema di misurazione ad un sensore, oppure • Sistema di misurazione a due sensori
Particolarità	<ul style="list-style-type: none"> • Possibilità di scala di unità costante con il sistema di misurazione a due sensori • Memoria interna per 18 valori mensili e 18 valori di metà mese • Visualizzazione del numero di controllo
Montaggio	<ul style="list-style-type: none"> • l'apparecchio può essere montato direttamente sui vecchi profili del contabilizzatore di calore elettronico <ul style="list-style-type: none"> - 1650/51 - 1700/1751 - 1851/FU18 - 1852/FU28 • Coperture montabili per rivestire parti antiestetiche del radiatore • Avvio automatico della trasmissione di dati senza fili dopo l'installazione sul radiatore • Dispositivo di riconoscimento di apertura integrato (riconoscimento di manipolazione)

Automation and Control Solutions

Honeywell GmbH
 Böblinger Straße 17
 D-71101 Schönaich
 Phone: (49) 7031 63701
 Fax: (49) 7031 637493

<http://europe.hbc.honeywell.com>

Subject to change without notice. Printed in Germany

IT0B0495GE51 R0405

Manufacturing location certified to

